

**Modularne urządzenia grzewcze
700XP Bemar elektryczny, 1/2
modułu - 400mm, bez podstawy**

Nr pozycji _____

Nr modelu _____

Nazwa _____

Nr SIS _____

AIA # _____



371096 (E7BMEDB000)

Bemar elektryczny
nadstawkowy, 400 mm,
wanna do pojemników GN
1/1 - 150 mm**Krótką specyfikacja**

Nr pozycji _____

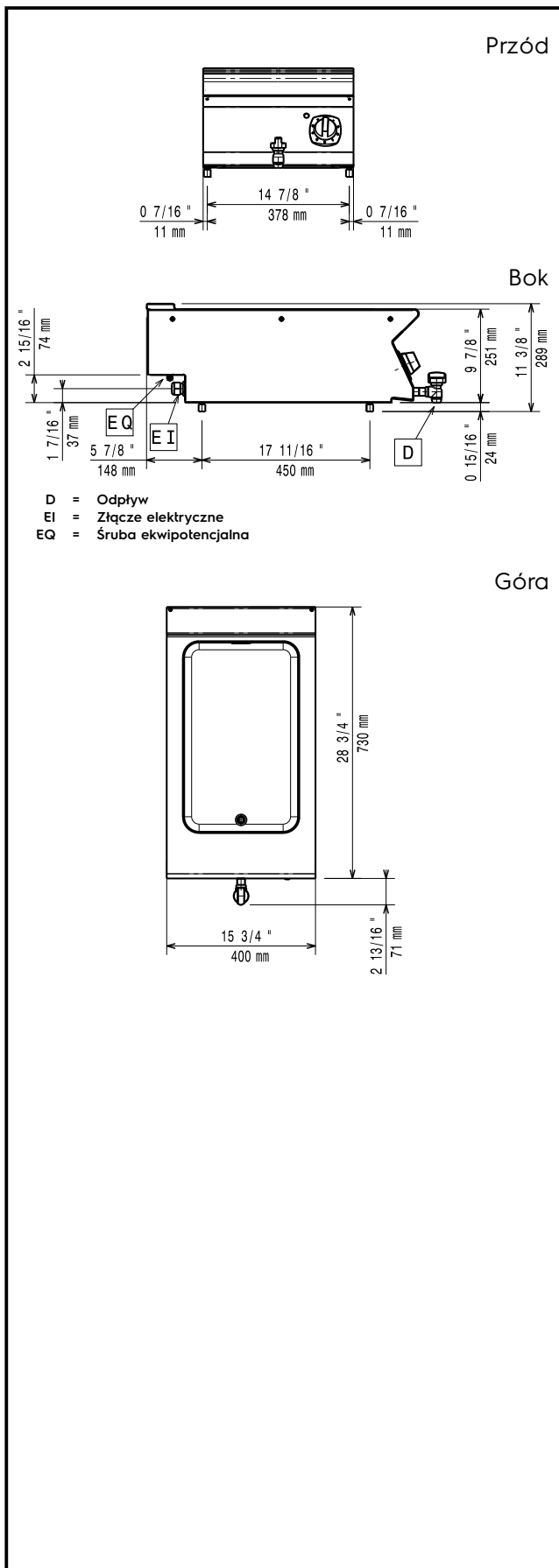
Podstawowa charakterystyka

- Urządzenie do montażu na podstawach otwartych, podporach mostkowych lub systemach Cantilever.
- Bemar jest używany do utrzymywania ugotowanej żywności w temperaturze serwowania za pomocą gorącej wody w wannie urządzenia.
- Elementy grzejne ze stopu Incoloy umieszczone poniżej wanny urządzenia.
- Właściwy poziom napełnienia wodą zaznaczony na boku wanny wodnej.
- Ręczne uzupełnianie wody do wanny urządzenia.
- Temperatura wody sterowana termostatem o maksymalnym zakresie temperatury 90 °C.
- Opróżnianie wanny przez kurek z przodu urządzenia.
- Wszystkie główne komponenty i części zlokalizowane z przodu urządzenia dla ułatwienia serwisowania.
- Urządzenie do instalowania nadstawkowego.

Konstrukcja

- Panele zewnętrzne ze stali nierdzewnej z wykończeniem Scotch Brite.
- Jednoczęściowy tłoczony blat roboczy o grubości 1,5 mm ze stali nierdzewnej.
- Urządzenie ma boczne krawędzie pod kątem prostym, pozwalające na równe dopasowanie połączeń między urządzeniami, eliminując przerwy i ewentualne miejsca gromadzenia się zabrudzeń.
- Komora grzewcza przyspawana bezszwowo w blat urządzenia.

APROBATA _____



Elektryczne

Napięcie zasilania: 220-230 V/1 ph/50-60 Hz
 Moc całkowita: 1.5 kW

Woda:

Twardość całkowita: 2"(50 mm)

Kluczowe informacje:

Jeśli urządzenie zostanie ustawione obok lub przy meblach lub podobnych elementach wrażliwych na temperaturę, konieczne jest zachowanie odstępu bezpieczeństwa około 150 mm lub zamocowanie jakiejś formy izolacji cieplnej.

Wymiary użytkowe komory

(szerokość): 306 mm

Wymiary użytkowe komory

(wysokość): 156 mm

Wymiary użytkowe komory

(głębokość): 510 mm

Zakres termostatu:

30 °C MIN; 90 °C MAX

Wymiary zewnętrzne,

szerokość: 400 mm

Wymiary zewnętrzne,

głębokość: 730 mm

Wymiary zewnętrzne,

wysokość: 250 mm

Ciężar netto: 20 kg

Ciężar wysyłkowy: 22 kg

Objętość wysyłkowa: 0.2 m³